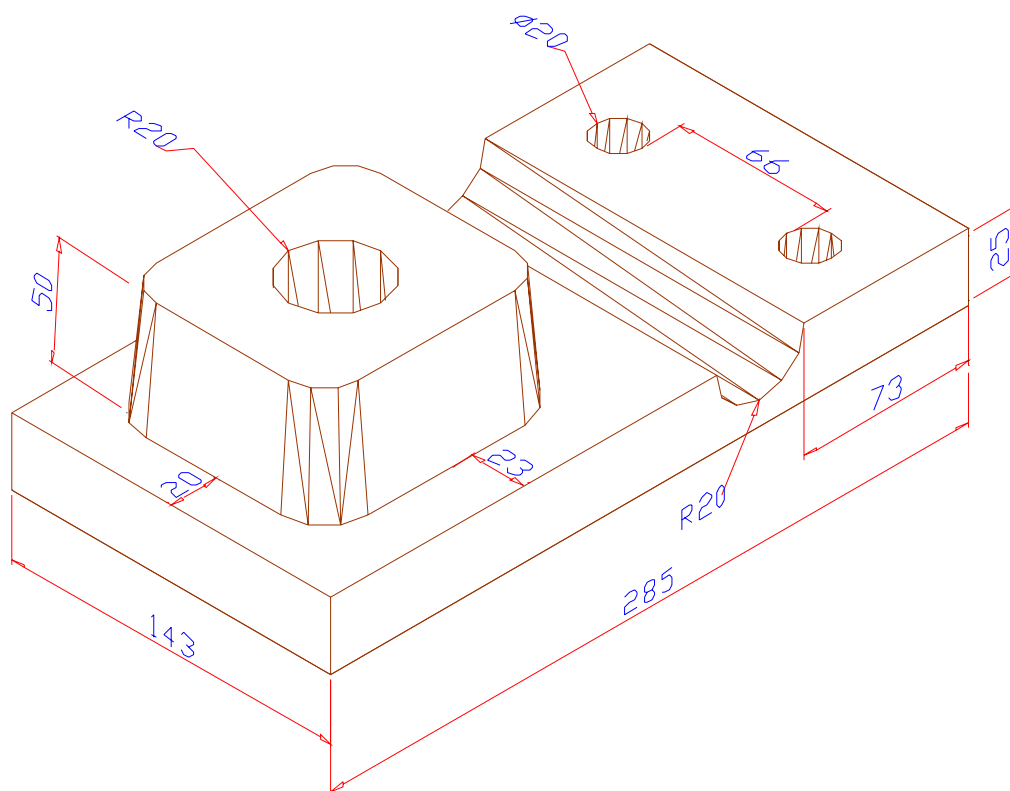
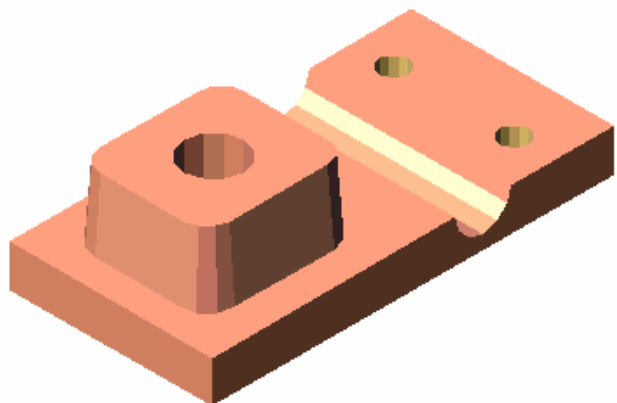


### التطبيق التاسع:

- ١ - ارسم الجسم شكل (٩) ، مع العلم أن جميع الثقوب نافذة .
- ٢ - قيمة ( Fillet =11 ) ، وزاوية الميل تساوي ( ٥ درجات )
- ٣ - أبعاد الهرم الناقص (90x90) .



الشكل (٩)

الرسمة أعلاه منقولة بتصريف من كتاب الدليل الكامل ٢٠٠٠ AutoCAD لـ جورج أمورا .